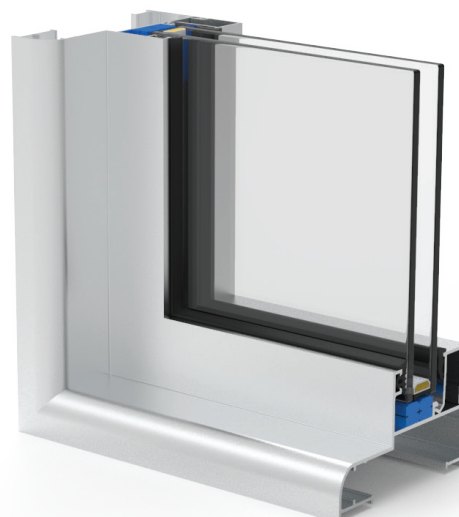


Tipología Paño Fijo 75 mm



Características

Estética:

Curva

Tipologías de aperturas:

Paño fijo con posibilidad de travesaños y parantes

Máximo acristalamiento:

4 a 20mm con hoja curva.

Sección de marco: 45mm

Dimensiones máximas:

Altura máxima: Función del vidrio.

Ancho máximo: Función del vidrio.

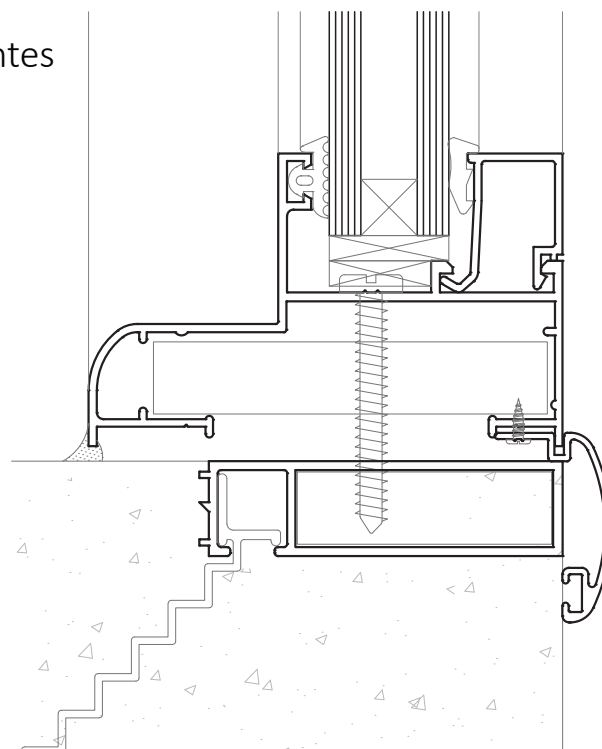
Peso máximo:

Función del vidrio.

Espesor de perfilaría: 1,5mm

Aleación de Aluminio: 6063

Tratamiento térmico: T5



Tipología Paño Fijo Curvo



Características

Estética:

Curva

Tipologías de aperturas:

Paño fijo con posibilidad de travesaños y parantes

Máximo acristalamiento:

4 a 20mm con hoja curva.

Sección de marco: 45mm

Dimensiones máximas:

Altura máxima: Función del vidrio.

Ancho máximo: Función del vidrio.

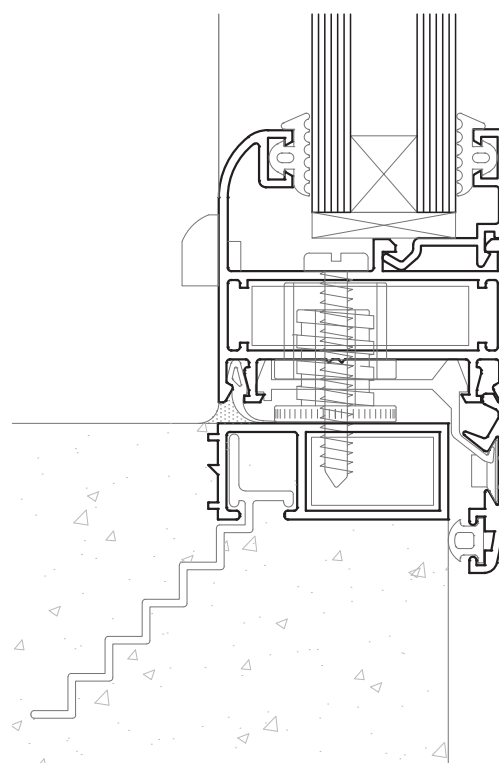
Peso máximo:

Función del vidrio.

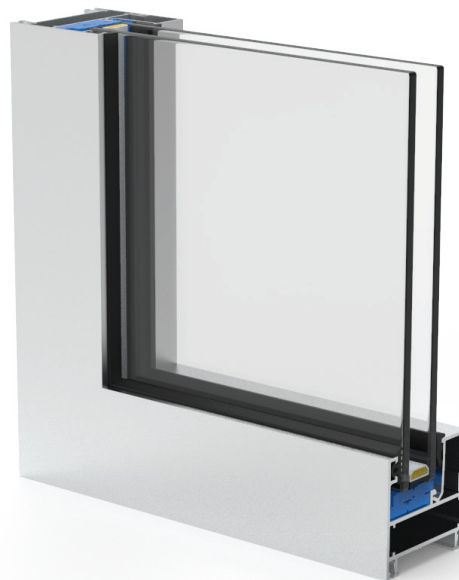
Espesor de perfilaría: 1,5mm

Aleación de Aluminio: 6063

Tratamiento térmico: T5



Tipología Paño Fijo Recto



Características

Estética:

Recta

Tipologías de aperturas:

Paño fijo con posibilidad de travesaños y parantes

Máximo acristalamiento:

4 a 27mm con hoja recta.

Sección de marco: 45mm

Dimensiones máximas:

Altura máxima: Función del vidrio.

Ancho máximo: Función del vidrio.

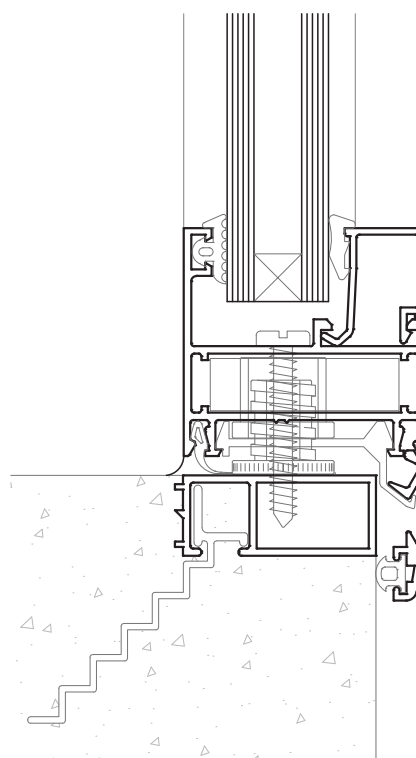
Peso máximo:

Función del vidrio.

Espesor de perfilería: 1,5mm

Aleación de Aluminio: 6063

Tratamiento térmico: T5



Tipología Batiente de cámara europea, doble contacto y junta abierta (Cámara isobárica) Curva



Características

Estética:
Curva

Tipologías de aperturas:
Ventana batiente oscilobatiente de 1 y 2 hoja
Banderola

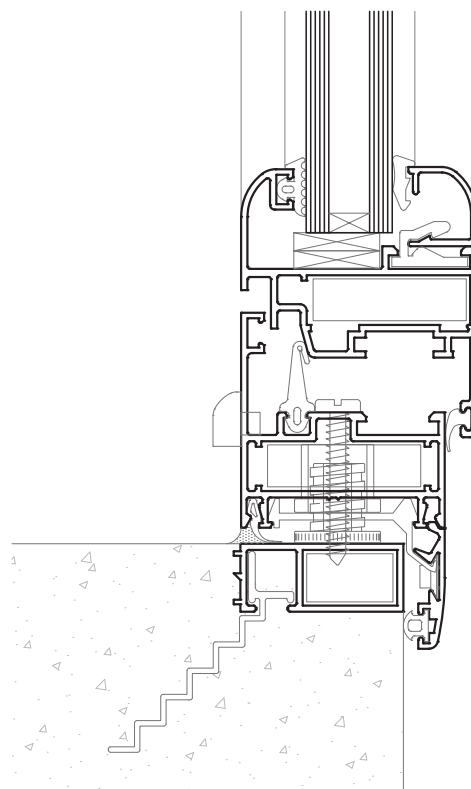
Máximo acristalamiento:
4 a 27mm con hoja curva.

Sección de marco: 45mm
Sección de la hoja: 52mm

Dimensiones máximas por hoja:
Altura máxima: 1200mm.
Ancho máximo: 800mm.

Peso máximo por hoja:
Peso máximo de hoja 75 kg con dos bisagras MH61
Peso máximo de hoja 85 kg con tres bisagras MH61

Espesor de perfilería: 1,5mm
Aleación de Aluminio: 6063
Tratamiento térmico: T5



Tipología Batiente de cámara europea, doble contacto y junta abierta (Cámara isobárica) Recta



Características

Estética:
Recta

Tipologías de aperturas:
Ventana batiente oscilobatiente de 1 y 2 hoja
Banderola

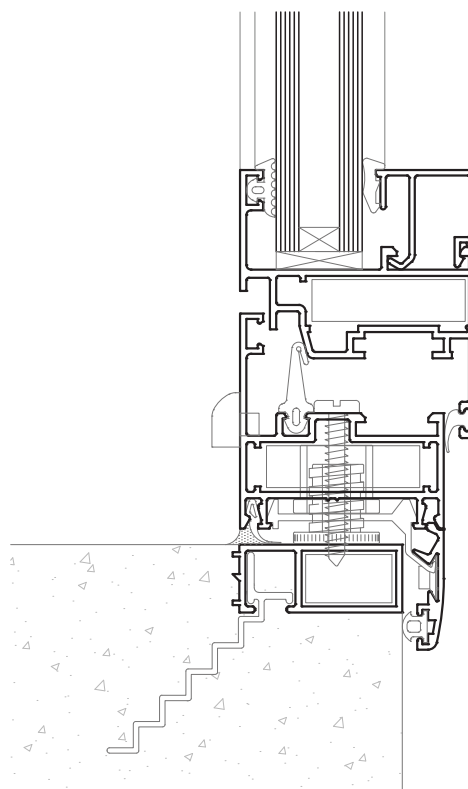
Máximo acristalamiento:
4 a 34mm con hoja recta.

Sección de marco: 45mm
Sección de la hoja: 52mm

Dimensiones máximas por hoja:
Altura máxima: 1200mm.
Ancho máximo: 800mm.

Peso máximo por hoja:
Peso máximo de hoja 75 kg con dos bisagras MH61
Peso máximo de hoja 85 kg con tres bisagras MH61

Espesor de perfilaría: 1,5mm
Aleación de Aluminio: 6063
Tratamiento térmico: T5



Tipología Batiente de cámara europea, doble contacto Curva



Características

Estética:
Curva

Tipologías de aperturas:
Puerta batiente de 1 y 2 hojas.

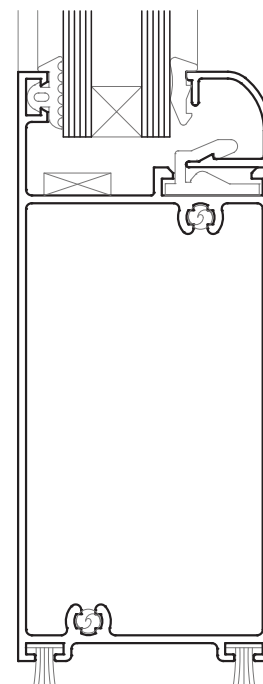
Máximo acristalamiento:
4 a 27mm con hoja curva.

Sección de marco: 45mm
Sección de la hoja: 52mm

Dimensiones máximas:
Altura máxima: 2100mm.
Ancho máximo: 1000mm.

Peso máximo por hoja:
Peso máximo de hoja 90 kg con dos bisagras MH62
Peso máximo de hoja 100 kg con tres bisagras MH62

Espesor de perfilaría: 1,5mm
Aleación de Aluminio: 6063
Tratamiento térmico: T5



Tipología Batiente de cámara europea, doble contacto Recta



Características

Estética:
Recta

Tipologías de aperturas:
Puerta batiente de 1 y 2 hojas.

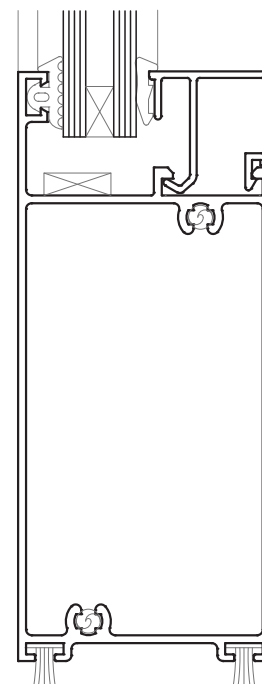
Máximo acristalamiento:
4 a 34mm con hoja recta.

Sección de marco: 45mm
Sección de la hoja: 52mm

Dimensiones máximas:
Altura máxima: 2100mm.
Ancho máximo: 1000mm.

Peso máximo por hoja:
Peso máximo de hoja 90 kg con dos bisagras MH62
Peso máximo de hoja 100 kg con tres bisagras MH62

Espesor de perfilaría: 1,5mm
Aleación de Aluminio: 6063
Tratamiento térmico: T5



Tipología Desplazable con cámara en la hoja para pletina, doble contacto Curva



Características

Estética:
Curva

Tipologías de aperturas:
Ventana desplazable.

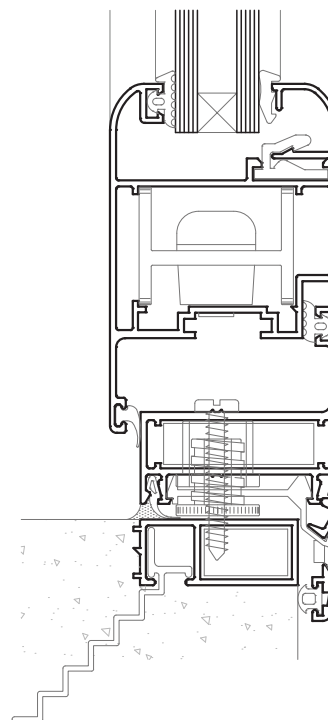
Máximo acristalamiento:
4 a 27mm con hoja curva.

Sección de marco: 45mm
Sección de la hoja: 52mm

Dimensiones máximas:
Altura máxima: 1800mm.
Ancho máximo: 1500mm.

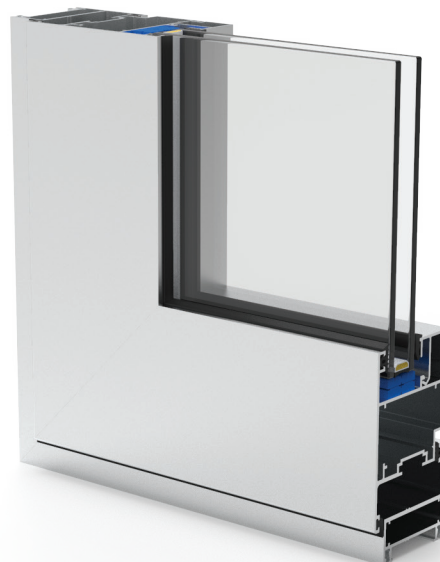
Peso máximo por hoja:
Peso máximo de hoja 100 kg con tijera MH36-D
Costwold HD22R (26"- 680 mm)

Espesor de perfilaría: 1,5mm
Aleación de Aluminio: 6063
Tratamiento térmico: T5



Tipología Desplazable con cámara en la hoja para pletina, doble contacto

Recta



Características

Estética:

Recta

Tipologías de aperturas:

Ventana desplazable.

Máximo acristalamiento:

4 a 34mm con hoja recta.

Sección de marco: 45mm

Sección de la hoja: 52mm

Dimensiones máximas:

Altura máxima: 1800mm.

Ancho máximo: 1500mm.

Peso máximo por hoja:

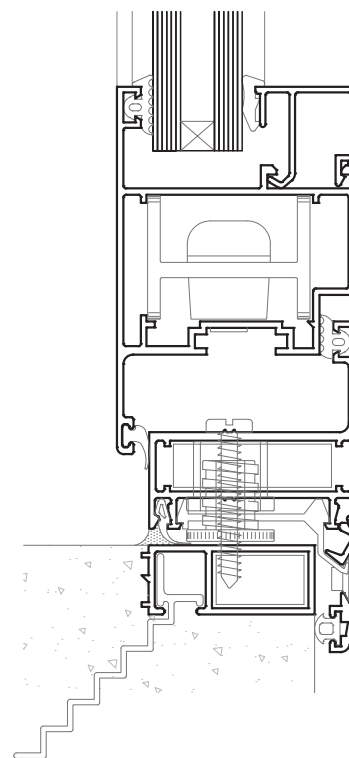
Peso máximo de hoja 100 kg con tijera MH36-D

Costwold HD22R (26"- 680 mm)

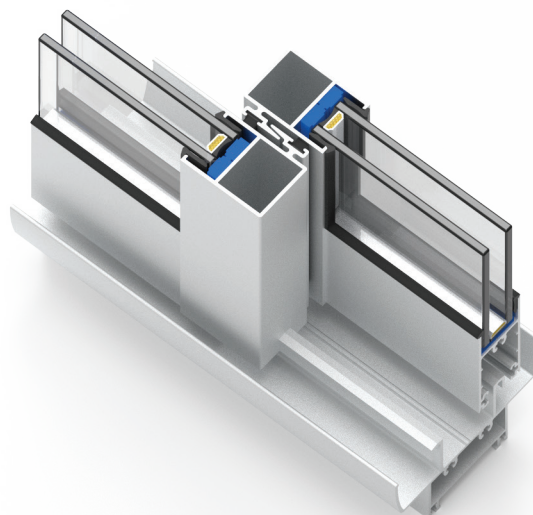
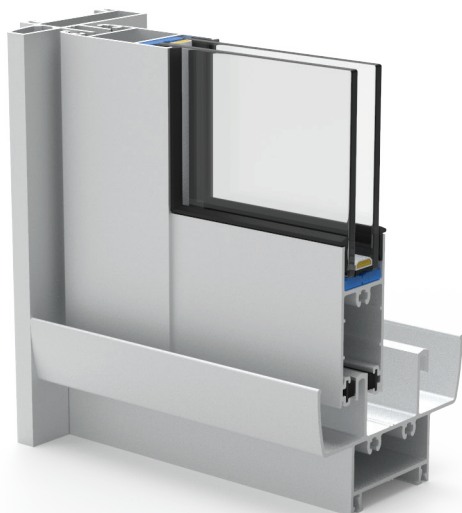
Espesor de perfilaría: 1,5mm

Aleación de Aluminio: 6063

Tratamiento térmico: T5



Tipología Ventana y puerta corrediza con corte a 90° y perimetral



Características

Estética:

Recta y curva

Tipologías de aperturas:

Ventana y puerta corrediza de 2, 3, 4 y 6 hojas.

Máximo acristalamiento:

4 a 17mm con hoja corte a 90°.

4 a 19mm con hoja perimetral.

Sección de marco: 45mm

Sección de la hoja: 29mm

Dimensiones máximas:

Altura máxima por hoja: Ver límites de utilización estática

Ancho máximo por hoja: Ver límites de utilización estática

Peso máximo por hoja:

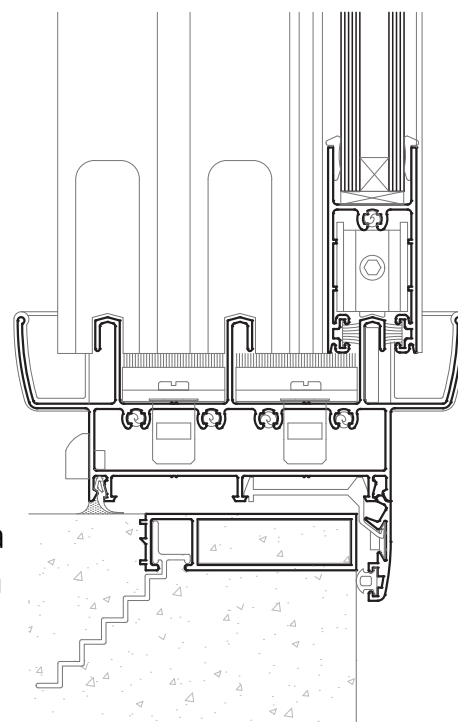
Peso máximo de hoja 40 kg con 2 carros MR40

Peso máximo de hoja 80 kg con 2 carros MR42

Espesor de perfilería: 1,5mm

Aleación de Aluminio: 6063

Tratamiento térmico: T5



Versión 3 hojas